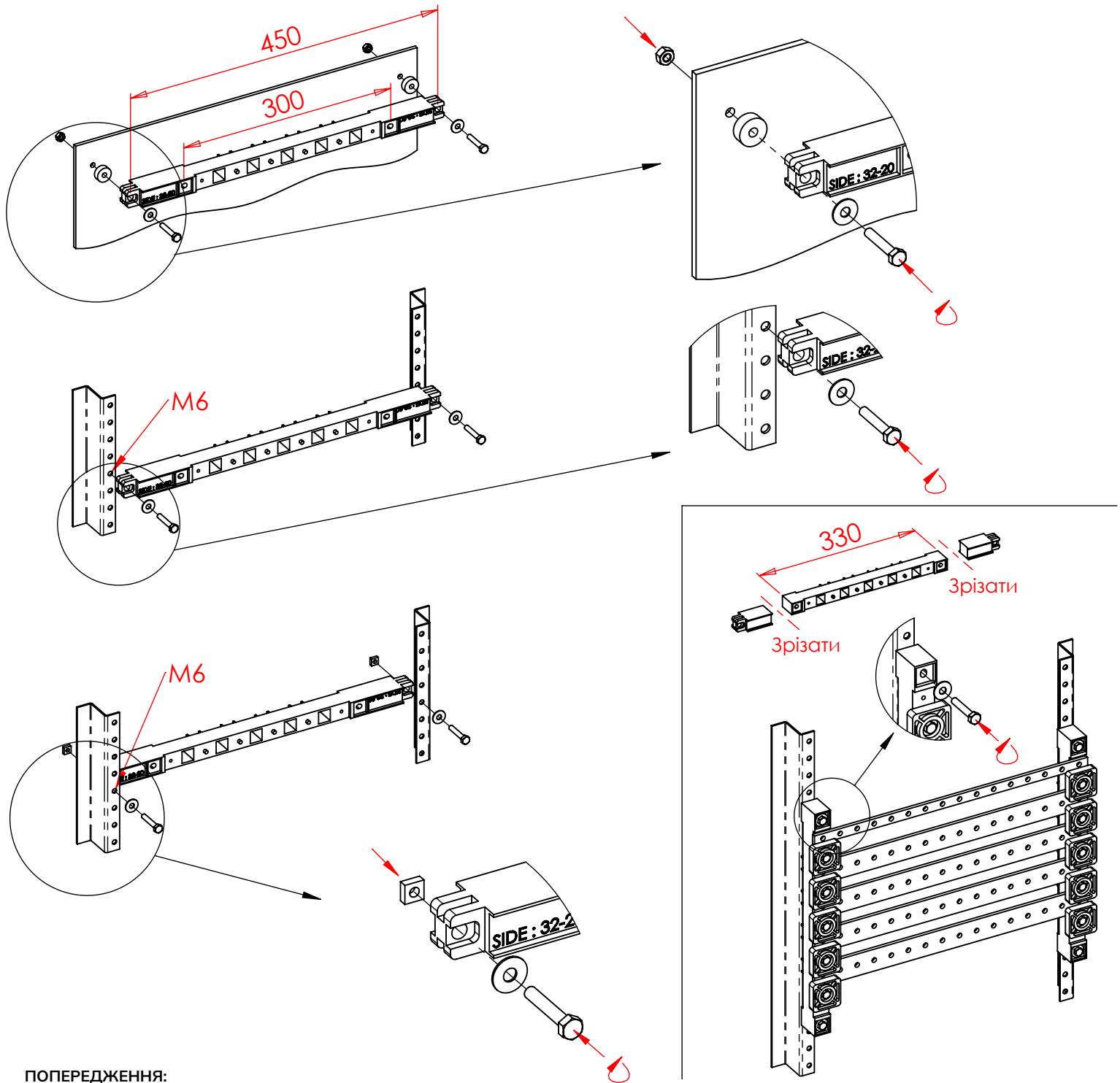
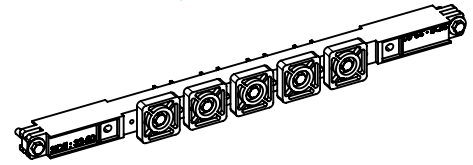


## Шинотримач FBS FBS400A (551350)



### ПОПЕРЕДЖЕННЯ:

Зазначена продукція nVent повинна встановлюватися та використовуватися лише відповідно до інструкцій із монтажу та навчальних матеріалів, які можна отримати у представника Vector VS.

Продукцію nVent заборонено використовувати не за призначенням або в умовах, що перевищують зазначені допустимі навантаження. Усі інструкції потрібно повністю виконувати, щоб забезпечити правильне та безпечне встановлення й експлуатацію. **Неправильне встановлення, неправильне використання, невідповідне застосування або недотримання інструкцій може призвести до несправності виробу, пошкодження майна, серйозних травм, а також до втрати гарантії.**

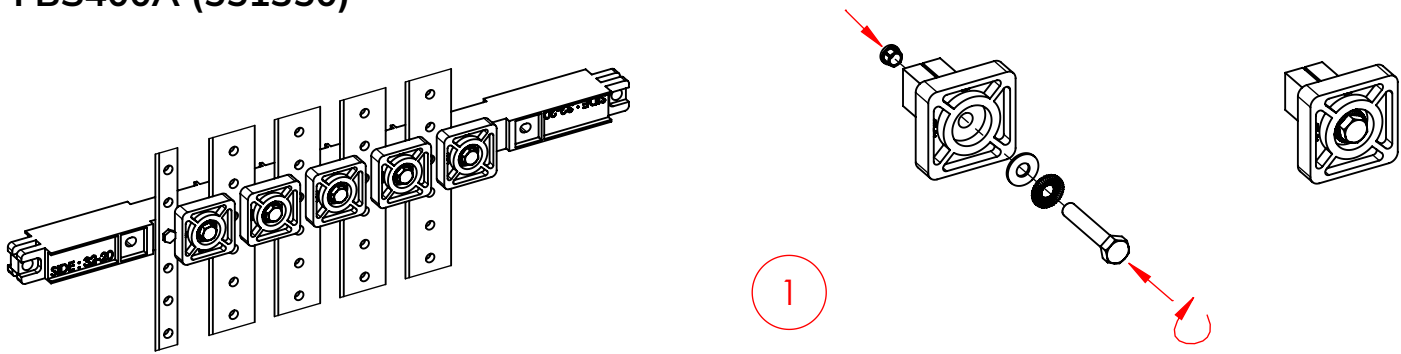
### ІНСТРУКЦІЇ З БЕЗПЕКИ:

Необхідно дотримуватися всіх чинних норм, правил і вимог, установлених для конкретного об'єкта.

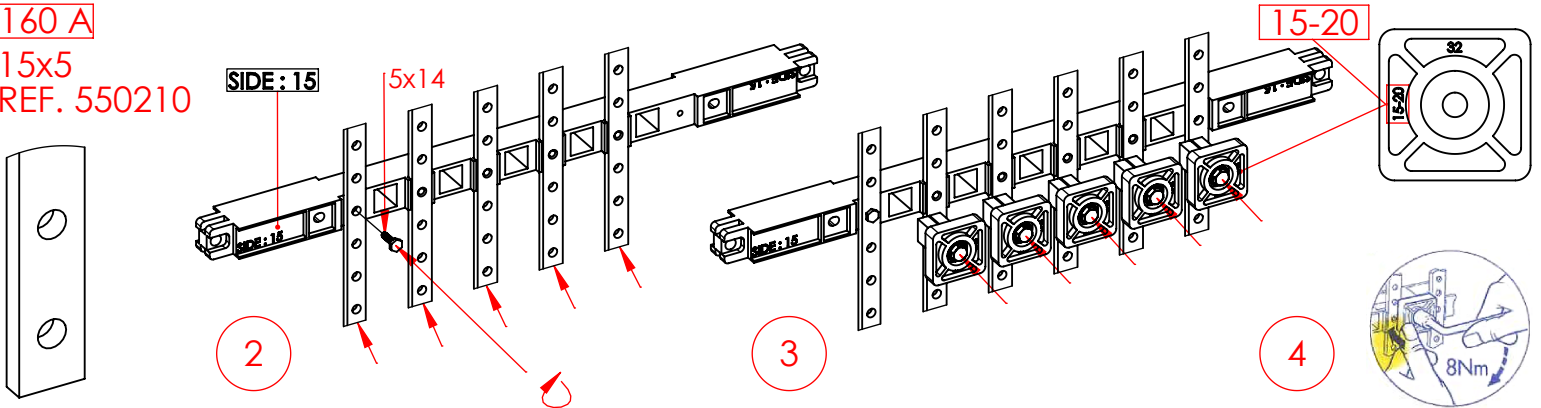
Завжди використовуйте відповідні засоби індивідуального захисту — захисні окуляри, каску та рукавички, відповідно до умов застосування.



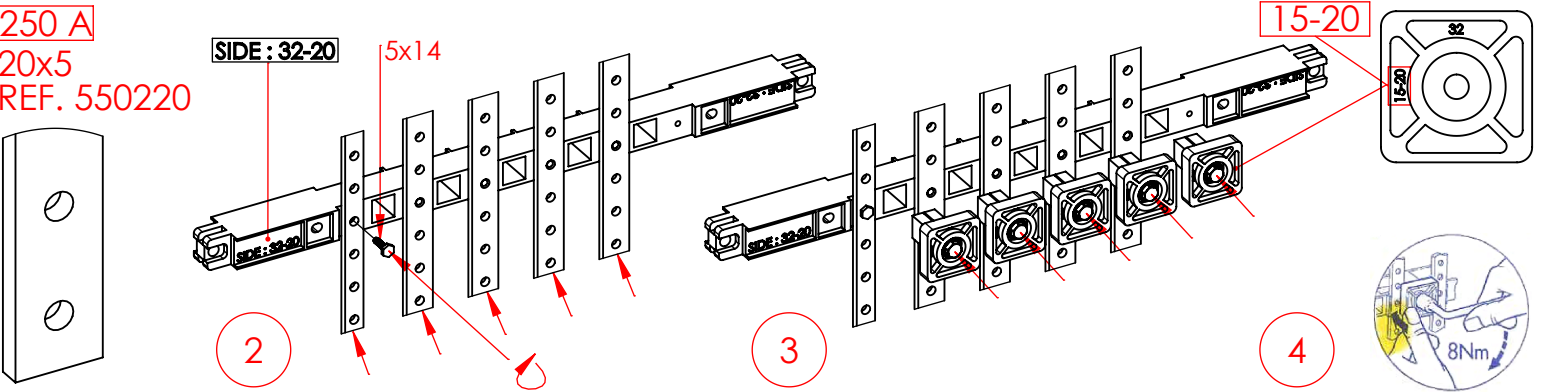
**Шинотримач FBS (Компактна система шинопроводу)**  
**FBS400A (551350)**



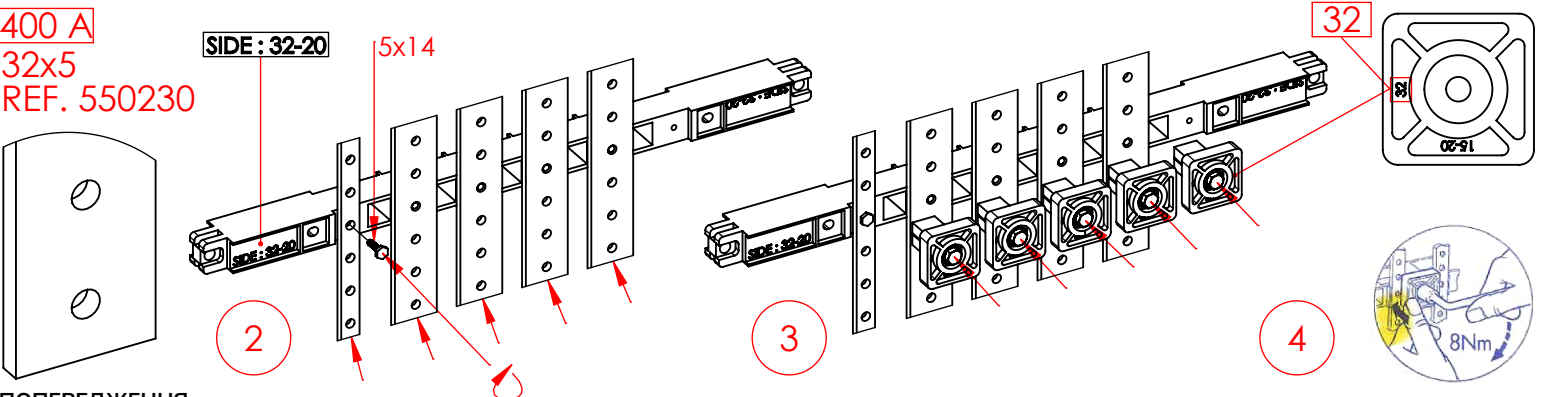
**160 A**  
 15x5  
 REF. 550210



**250 A**  
 20x5  
 REF. 550220



**400 A**  
 32x5  
 REF. 550230



**ПОПЕРЕДЖЕННЯ:**

Зазначена продукція nVent повинна встановлюватися та використовуватися лише відповідно до інструкцій із монтажу та навчальних матеріалів, які можна отримати у представника Vector VS.  
 Продукцію nVent заборонено використовувати не за призначенням або в умовах, що перевищують зазначені допустимі навантаження. Усі інструкції потрібно повністю виконувати, щоб забезпечити правильне та безпечне встановлення й експлуатацію. **Неправильне встановлення, неправильне використання, невідповідне застосування або недотримання інструкцій може призвести до несправності виробу, пошкодження майна, серйозних травм, а також до втрати гарантії.**

**ІНСТРУКЦІЇ З БЕЗПЕКИ:**

Необхідно дотримуватися всіх чинних норм, правил і вимог, установлених для конкретного об'єкта.  
 Завжди використовуйте відповідні засоби індивідуального захисту — захисні окуляри, каску та рукавички, відповідно до умов застосування.